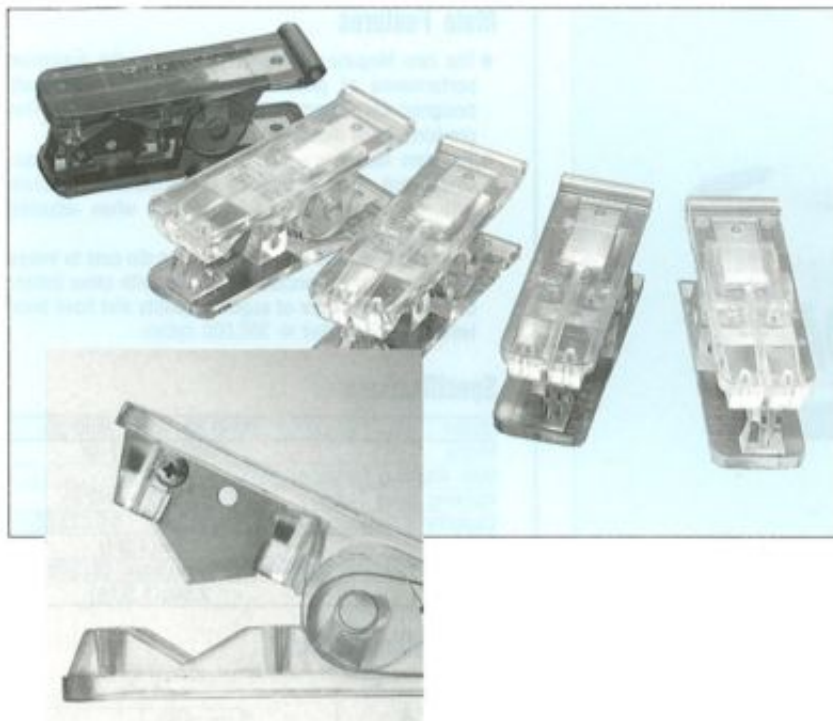


チューブカッター TUBE CUTTER



Main Features

- This cutter allows plastic tube to be cut cleanly and at right angles. Tube up to 16mm dia can be accommodated.

Specifications

Tube used	3~16mm
Tube used Materials	Polyurethane, Nylon

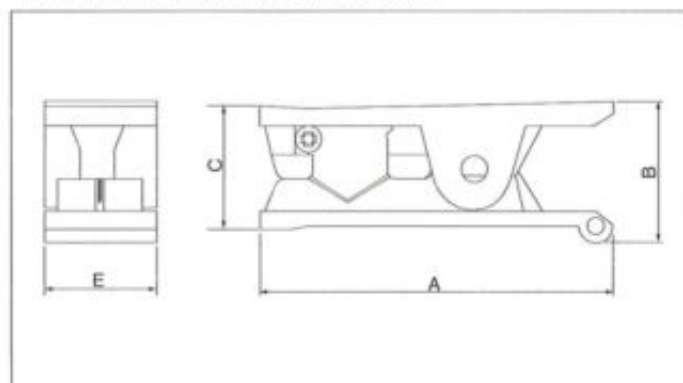
特長

- 切断面を直角にカットできる。● 樹脂専用カッター外径16mmまでチューブを切断可能。● スケルトンボディのため、チューブカットマークでの切断も容易。● 替え刃もネジ一本で容易に交換。

仕様

適用チューブ外径	3~16mm
適用チューブ材質	ポリウレタン、ナイロン

寸法及び材質/Measure or Materials



(単位:mm)

型式 Model	A	B	C	E	重量 Weight (g)
TC-16	80.0	31.5	27.5	25.0	35.0
TC-16SC	鋼鉄製専用替刃				

型式/HOW TO ORDER

TC-16

チューブカッター

適応最大チューブ外径

⚠ 使用上の注意

- 仕様にある適用チューブ以外の切断には、使用しないで下さい。● チューブ切断面は、指を挟まないよう十分ご注意下さい。● 定期点検を行い、切断具合が悪くなった刃は交換して下さい。● 刃を交換する場合は、製品に同封されている取扱注意書を参照し、安全に行ってください。